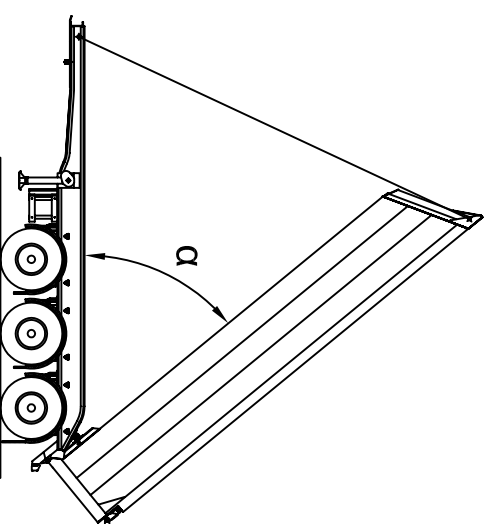
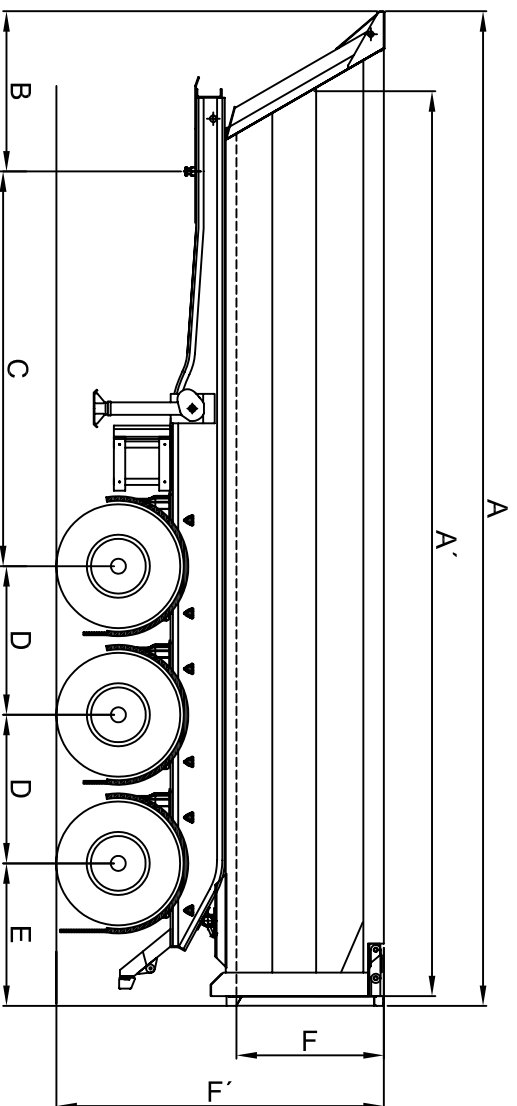


	A	A'	B	C	D	E	F	F'	α	m ³
OP24	8803	8008	1413	3480	1310	1290	1300	2861	49°	23.6
OP26	8794	8118	1404	3480	1310	1290	1410	2971	47.5°	26.1
OP30	8863	8153	1473	3480	1310	1290	1600	3161	47.5°	29.8
OP35	9649	8921	1259	4350	1310	1420	1700	3261	49°	34.7



S111125-01