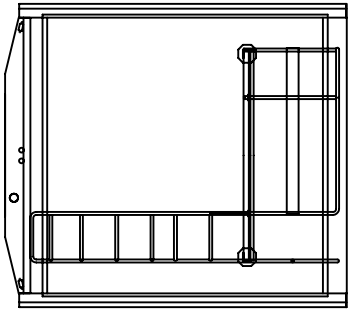
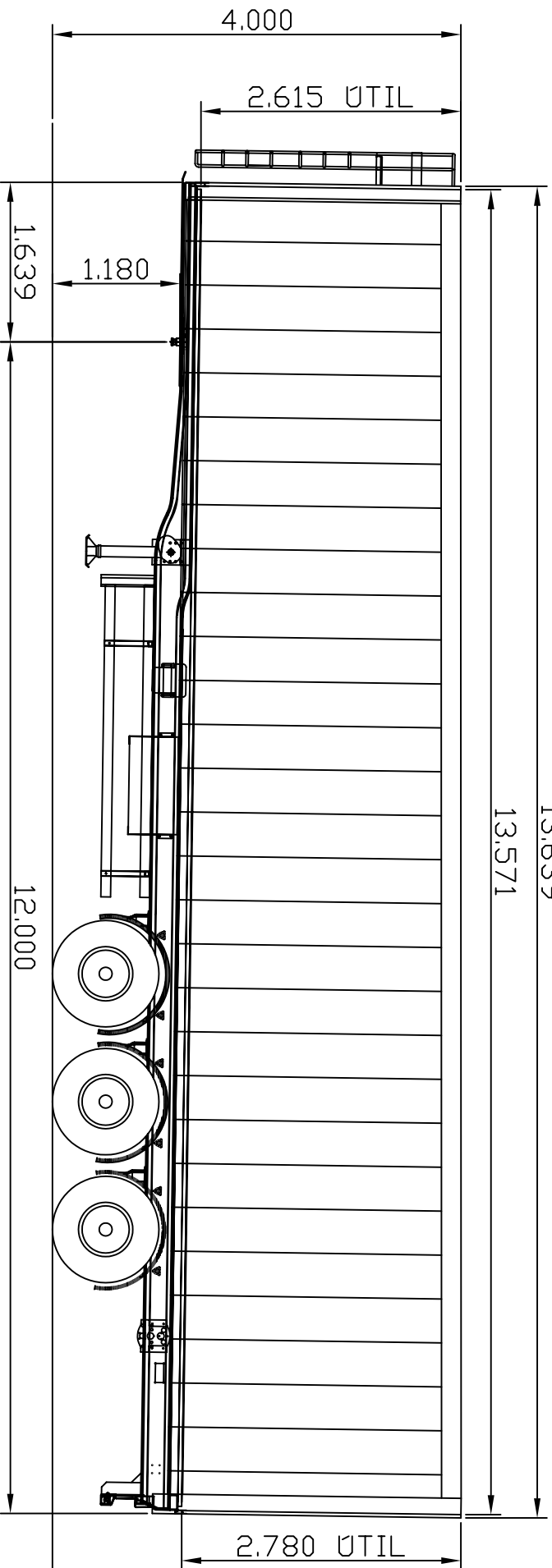
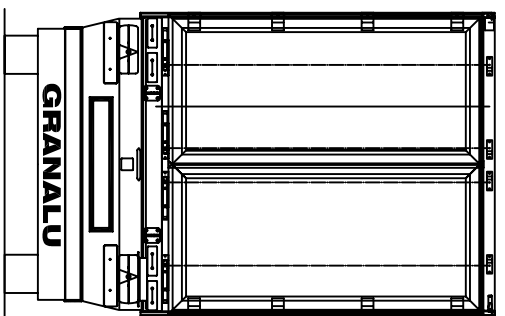
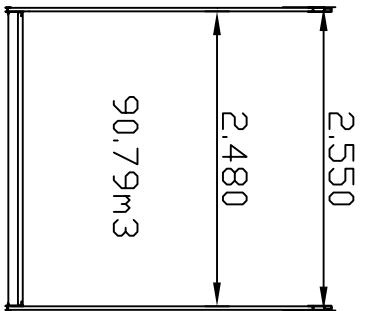


FRENTE



SECC,  
TRANSVERSAL



S111125-09